

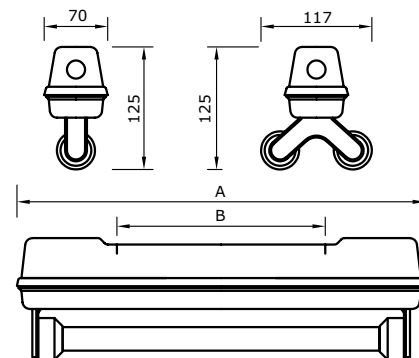
# BPE

- Stof- en waterdicht armatuur voor plafond- of wandmontage, geschikt voor vochtige binnen- en overdekte buitenruimtes
- Standaard voorzien van elektronische voorschakelapparatuur
- Tweedelige behuizing uit grijs glasvezelversterkt polyester (RAL 7035)
- Waterdichte IP65 lamphouders
- Klasse II, aarding niet noodzakelijk
- Invoeropeningen op de kopse zijden
- Uitvoering met of zonder beschermhuis

## BPE



## AFMETINGEN



A: 18W	663 mm	A: 14/24W	623 mm
A: 36W	1273 mm	A: 28/54W	1223 mm
A: 58W	1573 mm	A: 35/49/80W	1573 mm
B: 18W	280 mm	B: 14/24W	240 mm
B: 36W	890 mm	B: 28/54W	840 mm
B: 58W	1190 mm	B: 35/49/80W	1140 mm

## OPTIES \*

- Doorvoerbedrading
- Conventionele VSA
- Dimming (analoog 1-10V of DALI)
- Witte- of MIRO 4 reflectoren
- Parabolische beschermhuis

\* Op projectmatige basis, minimum afnamehoeveelheid of langere leveringstermijn mogelijk

OMSCHRIJVING	CODE	LAMPVOET	LAMP
BPE 1.18HF KLASSE II / IP65	BPE118HF	G13	T26 (T8)
BPE 1.36HF KLASSE II / IP65	BPE136HF	G13	T26 (T8)
BPE 1.58HF KLASSE II / IP65	BPE158HF	G13	T26 (T8)
BPE 2.18HF KLASSE II / IP65	BPE118HF	G13	T26 (T8)
BPE 2.36HF KLASSE II / IP65	BPE136HF	G13	T26 (T8)
BPE 2.58HF KLASSE II / IP65	BPE158HF	G13	T26 (T8)

BPE 1.14HF KLASSE II / IP65	BPET5114	G5	T16 (T5)
BPE 1.28HF KLASSE II / IP65	BPET5128	G5	T16 (T5)
BPE 1.35HF KLASSE II / IP65	BPET5135	G5	T16 (T5)
BPE 1.49HF KLASSE II / IP65	BPET5149	G5	T16 (T5)
BPE 1.54HF KLASSE II / IP65	BPET5154	G5	T16 (T5)
BPE 2.14HF KLASSE II / IP65	BPET5214	G5	T16 (T5)
BPE 2.28HF KLASSE II / IP65	BPET5228	G5	T16 (T5)
BPE 2.35HF KLASSE II / IP65	BPET5235	G5	T16 (T5)
BPE 2.49HF KLASSE II / IP65	BPET5249	G5	T16 (T5)

TOEBEHOREN	CODE
BPE 18W BESCHERMBUIS	BPEPL18
BPE 36W BESCHERMBUIS	BPEPL36
BPE 58W BESCHERMBUIS	BPEPL58
BPE RING VOOR BESCHERMBUIS (per stuk)	BPER
BPE REFL. 18/14W WIT	BPER18W
BPE REFL. 36/28W WIT	BPER36W
BPE REFL. 58/35W WIT	BPER58W

