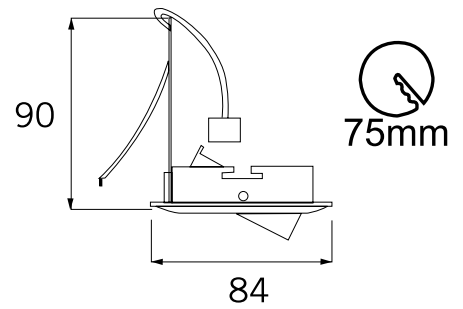


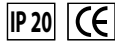
# HSR 50

- Richtbare zamak inbouwspot voor 50mm dichroïde lampjes, max. 50W
- Transformator afzonderlijk te bestellen
- Mits gebruik van GU10-fitting ook geschikt voor 230V PAR16 (LED) lampen

## AFMETINGEN



## HSR 50 INBOUWSPOT



TYPE	CODE	LAMPVOET	LAMP
HSR50 Ø 50mm max. 50W (X)	HSR50X	G5.3	QR-CBC
HSR50 Ø 50mm max. 50W (Y)	HSR50Y	G5.3	QR-CBC

X = W: wit / Z: zwart

Y = NS: nikkel gesatineerd / C: croom / G: goud / GM: goud mat