

ARES INOX

Apparecchio per illuminazione di esterni costituito da:

- Struttura interamente in acciaio inox AISI 316
- Diffusore in policarbonato
- Guarnizioni in silicone
- Viti di chiusura in acciaio inox

Outdoor luminaire constructed of:

- Entirely stainless steel AISI 316 structure
- Opal polycarbonate diffuser
- Silicon gaskets
- Stainless steel screws



Diffusore - Diffuser
Codice-Code 08 2030

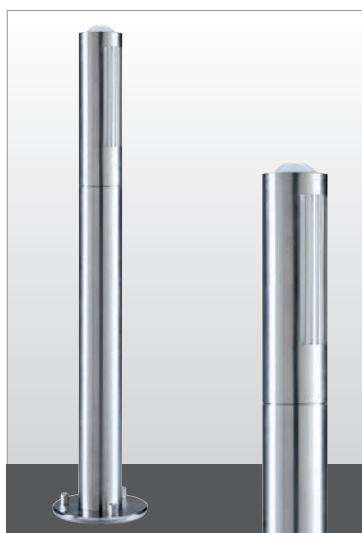
Le lampadine vengono fornite solo su richiesta
Bulbs supplied only on request

Classe energetica : vedi pag. 370
Energy class : see page 370



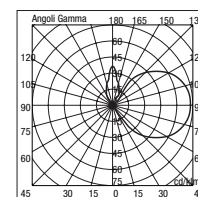
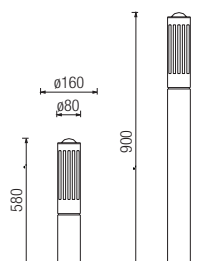
Installazione a terra
Floor mounting



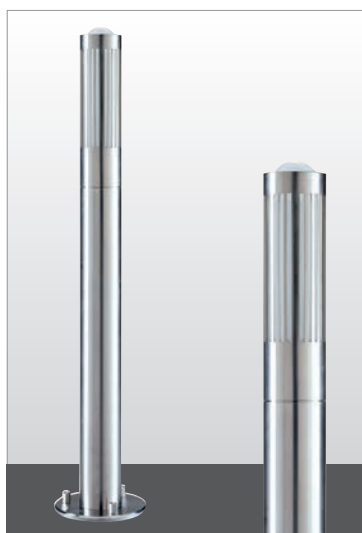


2032 H 900 1 apertura
2034 H 580 1 opening

2032.950		TC-D	26W	G24 d-3
2034.950		TC-D	26W	G24 d-3

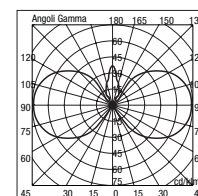
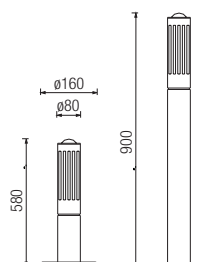


2032 95

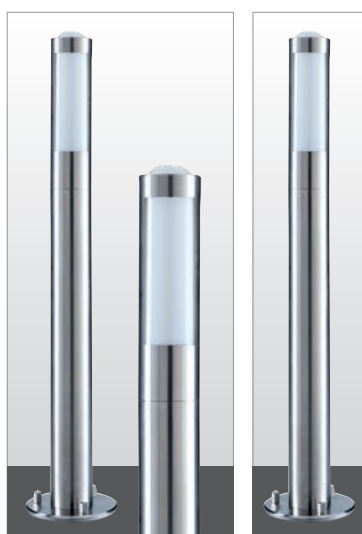


2030 H 900 2 aperture
2036 H 580 2 openings

2030.950		TC-D	26W	G24 d-3
2036.950		TC-D	26W	G24 d-3

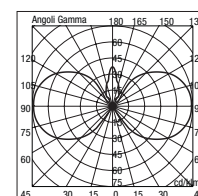
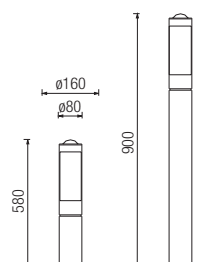


2030 95



2031 H 900 2 apertura
2035 H 580 2 opening
2039 H 900 1 apertura
2037 H 580 1 opening

2031.950		TC-D	26W	G24 d-3
2035.950		TC-D	26W	G24 d-3
2039.950		TC-D	26W	G24 d-3
2037.950		TC-D	26W	G24 d-3



2031 95