

AIRONE



AIRONE type 9039



AIRONE type 9040



AIRONE type 9041



AIRONE type 9042



AIRONE type 9043



AIRONE type 9044



AIRONE STELO

Wand opbouwarmatuur in gegoten aluminium met UV- en corrosiebestendige polyester coating. Aluminium reflector. Polycarbonaat diffuser. Roestvrijstalen schroeven.

Ook leverbaar als bolderarmatuur met hoogte 650 of 1020mm (STELO).

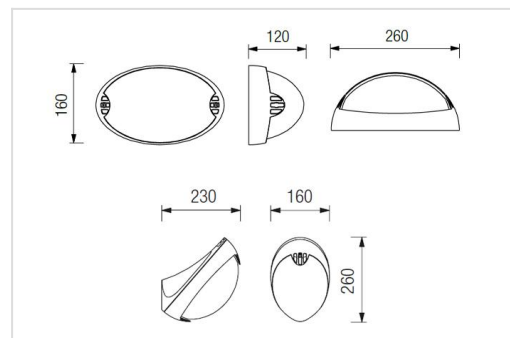
Technisch

Beschermingsklasse: IP54

Slagvastheidsklasse: IK07

Isolatieklasse: I

Kleurtemperatuur: 3000K of 4000K, ook leverbaar met E27 socket



Garantie

2 jaar fabrieksgarantie



Productoverzicht Airone