

GEO 163



Grondinbouwspot voor veelzijdig gebruik. Leverbaar met optieken 16°, 40° en 74°. Behuizing in gegoten aluminium met afdekring in roestvrijstaal (AISI 316). Transparant glas diffuser. Maximum draagvermogen: 2000kg bij 30km/h. Oppervlaktetemperatuur < 50°C.

In dezelfde familie grondspots zijn ook uitvoeringen beschikbaar met diameter [220](#), 245, 275 en 310mm. De QUAD-familie heeft een vierkant afdekkader van 163 of 200mm.

Technisch

Beschermingsklasse: IP67

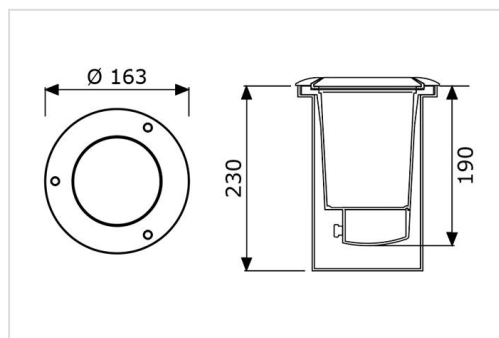
Slagvastheidsklasse: IK08

Isolatieklasse: I

Kleurtemperatuur: 3000K of 4000K

Garantie

2 jaar fabrieksgarantie



 [Productoverzicht Geo 163](#)