

LIA



Rond plafond- of wandarmatuur in gegoten aluminium. UV- en corrosiebestendige polyester coating. Glas diffuser (polycarbonaat op aanvraag). Siliconen pakking. Roestvrijstalen schroeven. Dubbele kabelinvoer.

Technisch

Beschermingsklasse: IP65

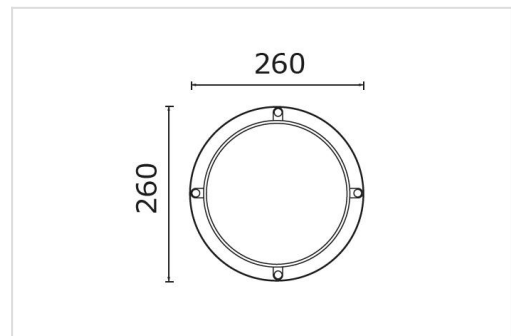
Slagvastheidsklasse: IK05

Isolatieklasse: I

Kleurtemperatuur: 3000K of 4000K

Garantie

2 jaar fabrieksgarantie



[Productoverzicht Lia](#)