

MAYA



MAYA 4024



MAYA 4025

Vierkantig plafond- of wandarmatuur in gegoten aluminium. UV- en corrosiebestendige polyester coating. Polycarbonaat diffuser. Aluminium reflector. Siliconen pakking. Roestvrijstalen schroeven.

Technisch

Beschermingsklasse: IP65

Slagvastheidsklasse: IK06

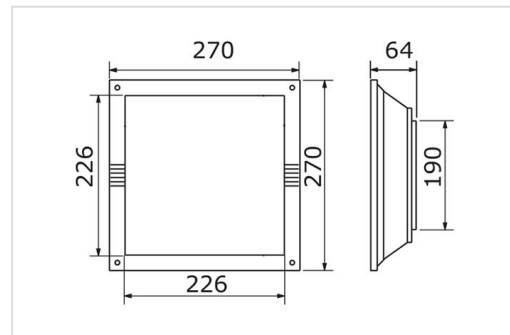
Isolatieklasse: I

Kleurtemperatuur: 3000K of 4000K

230/240V LED's

Garantie

2 jaar fabrieksgarantie



 [Productoverzicht Maya](#)

