

PIN



PIN 5180 / 5181 / 5182

Indirect bolderarmatuur met behuizing in gegoten aluminium voorzien van UV- en corrosiebestendige polyester coating. Hoogte 460, 660 of 1060mm. Glass diffuser. Siliconen pakking. Roestvrijstalen schroeven.

Technisch

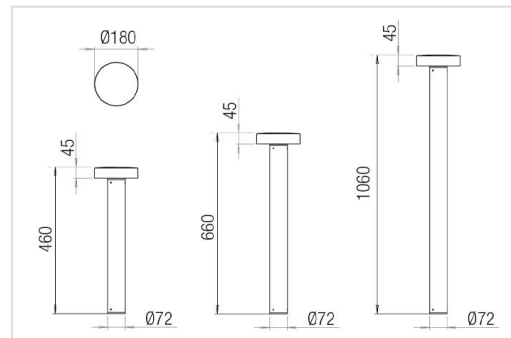
Beschermingsklasse: IP65

Isolatieklasse: I

Kleurtemperatuur: 3000K of 4000K

Garantie

2 jaar fabrieksgarantie



Productoverzicht Pin

