

## SLASH



SLASH corten (op aanvraag)

Wandverlichting in gegoten aluminium voorzien van een UV- en corrosiebestendige polyester coating. Standaard leverbaar in antraciet en zilvergrijs. Getemperd en gesatineerd glas diffuser. Roestvrijstalen schroeven, siliconen pakking.

Optie: montage op bolderpaaltje van 800mm (STELO).

### Technisch

Beschermingsklasse: IP65

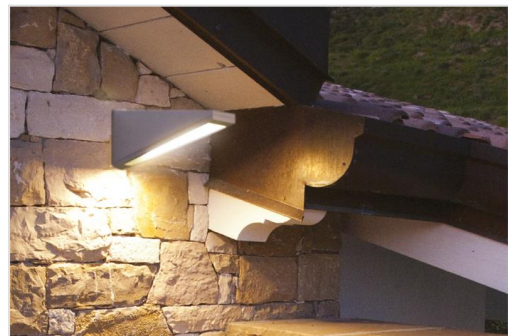
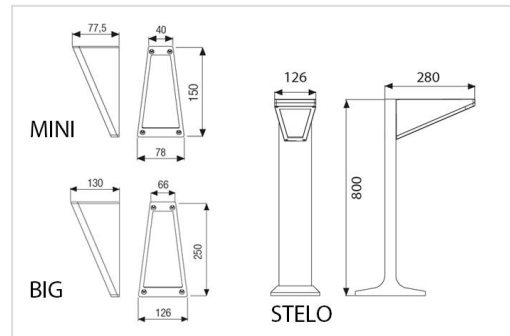
Slagvastheidsklasse: IK05

Isolatieklasse: I

230/240V LED

### Garantie

2 jaar fabrieksgarantie



Productoverzicht Slash