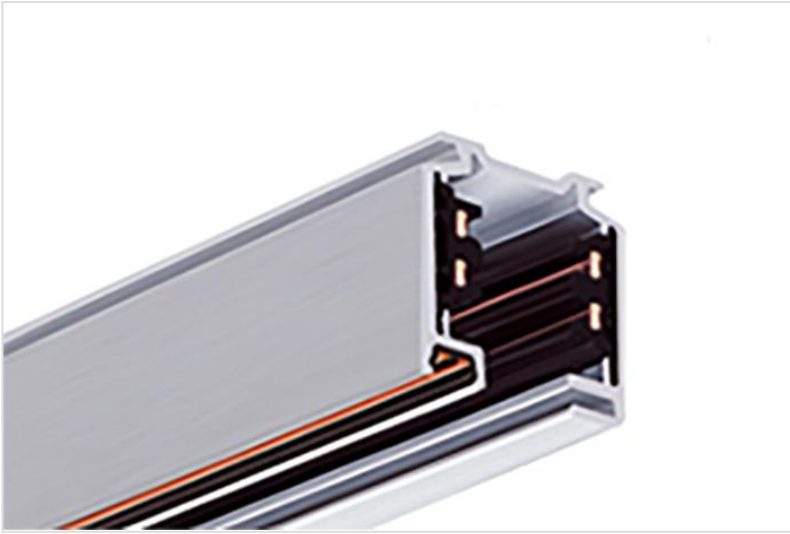


## 3~ SURFACE TRACK + DATA BUS

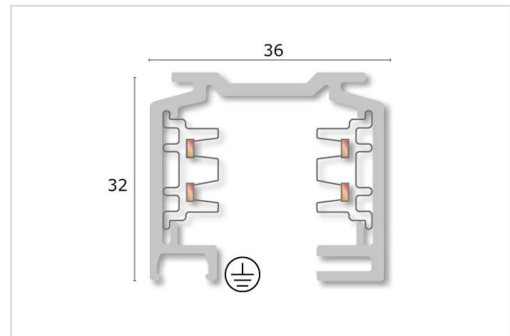


EUTRAC 3-fase rail met databus voor opbouw- of pendelmontage. Flexibele en eenvoudige installatie. Aluminiumprofiel verkrijgbaar in 3 kleuren, wit (vergelijkbaar met RAL 9016), zwart (vergelijkbaar met RAL 9005), en zilver geanodiseerd. Lengtes van 1 tot 4 meter, eenvoudig door uzelf op maat te zagen.

Een compleet systeem is samen te stellen uit rails, voeding/koppelttoebehoren en eventueel montage-toebehoren.

### Technisch

2,5 mm<sup>2</sup> per fase, maximum 16A per fase met databus geschikt voor DALI, DMX, 0-10V of KNX (vraag info, niet geschikt voor alle spots).



[Productoverzicht 3~ Surface track + Data bus](#)