

CHALLENGE CITY



Bijzonder fraai en elegant straatverlichtingsarmatuur voor montagehoogte vanaf 4 meter. Keuze uit 5 optieken, waarvan type AB1 de standaard versie is. Behuizing uit gietaluminium afgewerkt met sterke zilvergrijze (RAL 9006) polyester poederlak. Voorzien van spanningsonderbreker bij openen van de behuizing. Slagvast gehard en extra helder glas, dichtingen uit anti-verouderings siliconen rubber, schroeven uit roestvrij staal. Geïntegreerde driver unit, eenvoudig te vervangen. Geschikt voor op- en aanzetmontage van 46 tot 76 mm.

Voor hogere vermogens zie: [Challenge](#)

Voor lage vermogens zie: [Challenge Way](#), [Proximo Way](#) (met stock items)

Optieken

AB1: voor wegen met een breedte van meer dan 0,85 maal de installatiehoogte, en een onderlinge montageafstand tot zelfs meer dan 4 maal de installatiehoogte (standaard)

L10: voor wegen, parkings en pleinen met een breedte van meer dan 1 maal de installatiehoogte

W2: voor wegen met een breedte van ruim meer dan 0,85 maal de installatiehoogte, deze optie heeft ook een opmerkelijke uitstraling naar achter de paal

S: voor wegen met een breedte van minder dan 1 maal de installatiehoogte, ideaal voor smalle wegen met een grote onderlinge afstand tussen de masten van tot wel 5 maal de installatiehoogte (tot cat. M3)

V: voor wegen met een breedte van minder dan 1 maal de installatiehoogte, ideaal voor wegen met een grote onderlinge afstand tussen de masten (tot cat. M3)

Technisch

Beschermingsklasse: IP66

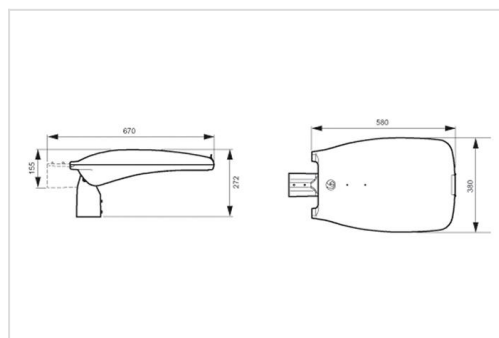
Slagvastheidsklasse: IK09

Kleurweergave: CRI > 70

Kleurtemperatuur: 4000K

Levensduur: 100.000 uur L85 (Ta 35°C)

ENEC test bij Ta 35°C



Overspanningsbeveiling tot 10kV
Verkrijgbaar in isolatieklasse I en II

Opties

DALI

CLO (Constant Light Output)

NEMA SOCKET: 7 pins (ANSI C136.41)

ZHAGA SOCKET: 4 pins (ZHAGA Book 18)

Garantie

5 jaar fabrieksgarantie



[Productoverzicht Challenge City](#)