

## DOMINO STREET AP



met opzetbeugel 60478 / 60479



met enkele opzetbeugel 60483 / 60484



met dubbele opzetbeugel 60485 / 60486



Straatverlichtingsarmatuur voor montagehoogte van 4 tot 16 meter. Keuze uit 3 optieken. Behuizing uit gietaluminium afgewerkt met sterke zilvergrijze (RAL 9006) polyester poederlak. Voorzien van spanningsonderbreker bij openen van de behuizing. Slagvast gehard en extra helder glas, dichtingen uit anti-verouderings siliconen rubber, schroeven uit roestvrij staal. Geïntegreerde driver unit, eenvoudig te vervangen.

Enkele of dubbele opzetbeugels zijn afzonderlijk te bestellen.

Voor wandmontage zie [Domino Plaza](#).

### Optieken

AB1: voor wegen met een breedte van meer dan 0,85 maal de installatiehoogte (standaard)

S: voor wegen met een breedte van minder dan 0,6 maal de installatiehoogte, ideaal voor smalle wegen met een grote onderlinge afstand tussen de masten

V: voor wegen met een breedte van minder dan 0,75 maal de installatiehoogte, ideaal voor wegen met een grote onderlinge afstand tussen de masten

### Technisch

Beschermingsklasse: IP66

Slagvastheidsklasse: IK09

Kleurweergave: CRI > 70

Kleurtemperatuur: 4000K

Levensduur: 100.000 uur L80 (Ta 35°C)

Overspanningsbeveiling tot 10kV

Verkrijgbaar in isolatieklasse I en II

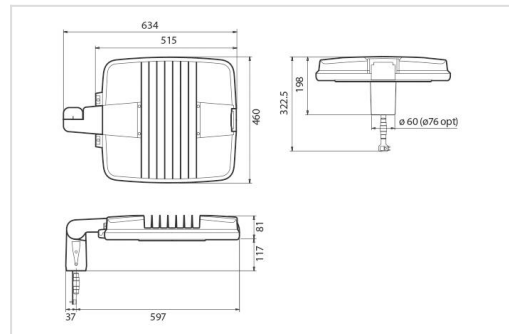
### Opties

DALI

NEMA SOCKET: 7 pins (ANSI C136.41)

ZHAGA SOCKET: 4 pins (ZHAGA Book 18)

### Garantie



5 jaar fabrieksgarantie



Productoverzicht Domino Street AP