

ACQUEX



ACQUEX

LED-armatuur geschikt voor gebieden met explosiegevaar zone 2, 22, voor vochtige binnen- en overdekte buitenruimtes. Behuizing in geel (RAL 1003) glasvezelversterkte polyester. Semi-opaal met prisma-design diffuser uit geïnjecteerd slagvast polycarbonaat (IK10), gemonteerd door middel van inox sluitklemmen. Montage op meegeleverde inox beugels. ATEX M20 wartel inbegrepen (kabeldiameter tot 13mm). Geschikt voor omgevingstemperatuur van -20 tot +50°C (versies zonder noodunit).

II 3G Ex ec IIC T6 Gc

II 3D Ex tc IIIC T85 Dc IP66

Geschikt voor gebruik in EX-zones volgens ATEX-richtlijn 2014/34/EU.

TIP: Uiterst robuust en weerbestendige uitvoering en eventueel voorzien van noodunit, zie [Strongex2 G2](#).

Technisch

Beschermingsklasse: IP66

Slagvastheidsklasse: IK10

Kleurtemperatuur: 4000K

Kleurweergave: CRI > 80

Arbeidsfactor: > 0,95

Totale harmonische vervorming (THD): < 10%

Flicker-free: < 1%

Gloeidraadtest (EN 60695-2-11): 650^o

Ontvlambaarheid (UL94): HB

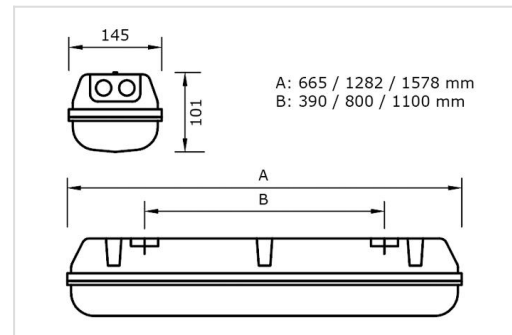
Levensduur: tot 100.000 uur L80B50

Opties

DALI

Garantie

5 jaar fabrieksgarantie





Productoverzicht Acquex