

KE



Stof- en waterdicht plafond- of wandarmatuur, geschikt voor vochtige binnen- en overdekte buitenruimtes. Geëxtrudeerd polycarbonaat profiel met UV-filter, het bovenste gedeelte is grijs (RAL 7046) en in het onderste deel bevindt zich standaard een opaal diffuser. Polycarbonaat eindkappen met glasvezelversterkte polyester montagehendel (blauw RAL 5012). Op aanvraag beschikbaar met diepstralende, breedstralende, extreem breedstralende of asymmetrische optiek. Montage op meegeleverde inox beugels (301, 316L in optie), pendelset en wand-beugels zijn beschikbaar als optie. Vandalismebestendig. Geschikt voor voedingsindustrie volgens HACCP voorschriften.

Koppelbaar tot doorlopende lichtlijn (bij de enkelfasige uitvoering max. 15 armaturen, gebruik 1 standaard armatuur gecombineerd met lijnversies (KEC-uitvoering), contacteer ons voor de gewenste uitvoering of het bespreken van uw project.

Doorvoerbedrading (DV-versie: 3-, 5- of 8-draads).

Technisch

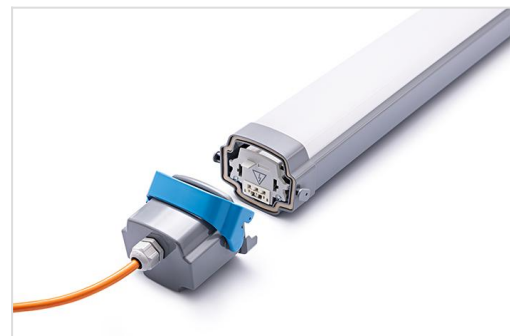
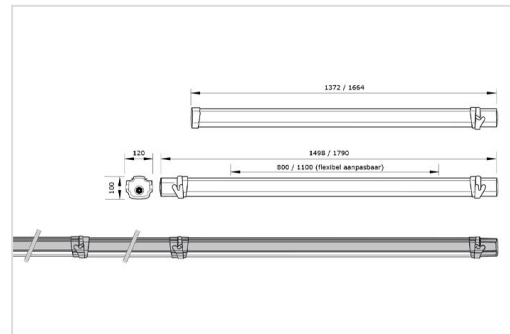
Beschermingsklasse: IP66 / 69K
 Slagvastheidsklasse: IK10
 Isolatieklasse: I
 Kleurtemperatuur: 4000K
 Kleurweergave: CRI > 80
 Kleurtolerantie: MacAdams 3
 Arbeidsfactor: > 0,95
 Totale harmonische vervorming (THD): < 10%
 Flicker-free: < 1%
 Levensduur: 100.000 uur L80B50 (Ta 35°C)

Opties

DALI, noodunit, Bluetooth (Casambi), sensor

Garantie

5 jaar fabrieksgarantie





Productoverzicht KE