

KRATEX



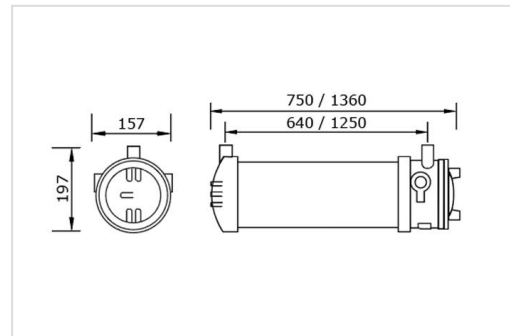
Accessoires: eye bolt (set) / fixing omegas / single cable gland

LED-armatuur geschikt voor gebieden met explosiegevaar zone 1, 21. Behuizing in aluminium afgewerkt met geel polyurethaan coating (RAL 1003). Diffuser van 5 mm dik UV-bestendig polycarbonaat (IK10), of borosilicaatglas (IK07). Montage via afzonderlijk te bestellen beugels of montageeigen. Voorzien van 2 wartelingangen, ATEX wartels afzonderlijk te bestellen. Geschikt voor omgevingstemperatuur van -20 tot +40°C of +55°C (afhankelijk van uitvoering).

EX II 2 G Ex db IIC T6 Gb

EX II 2 D Ex tb IIIC T85 Db

Geschikt voor gebruik in EX-zones volgens ATEX-richtlijn 2014/34/EU



Technisch

Beschermingsklasse: IP66

Slagvastheidsklasse: IK10 (PC) / IK07 (GLASS 0.6) / IK09 (GLASS 1.2)

Kleurtemperatuur: 4000K

Kleurweergave: CRI > 80

Levensduur: 50000 uur L80B50

Opties

Zelftest noodunit (standaard NiCd, op aanvraag NiMH of LiFePO4)

DALI dimbaar

Casambi dimbaar

Uitvoering met output van 11.000lm (80W)

Garantie

5 jaar fabrieksgarantie



Productoverzicht Kratex