

MEGAL



MEGAL 600x350

Industrieel stof- en waterdicht armatuur voor pendelmontage. Behuizing uit wit gelakte staalplaat (RAL9003). Voorzien van diepstralende (NB 35°) of breedstralende (WB 115°) reflector, of van microprismatische diffuser. Balvaste versie met microprismatische afscherming voor sporthallen op aanvraag (DIN VDE 0710-13). Ontworpen voor montagehoogte van 6 tot 14 meter.

Voorzien van 4 ophangogen voor eenvoudige pendelmontage door middel van ketting of staaldraad (niet inbegrepen), in optie zijn inbouw, opbouw of pendeltoebehoren verkrijgbaar.

Technisch

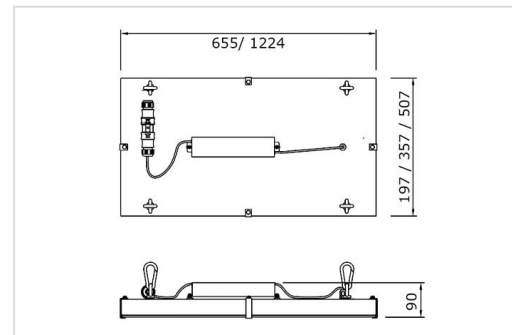
Beschermingsklasse: IP65
 Isolatieklasse: I (II op aanvraag)
 Kleurtemperatuur: 3000K, 4000K of 5700K
 Kleurweergave: CRI > 80
 Levensduur: 80.000 uur L80B50

Opties

ENEC

Garantie

5 jaar fabrieksgarantie



MEGAL CLI



Productoverzicht Megal