

OREX 1



LED-armatuur geschikt voor gebieden met explosiegevaar zone 1, 21. Heeft een extreme weerstand tegen weersinvloeden en zware industriële omstandigheden dankzij het glazen deksel en de aluminium behuizing, afgewerkt met geel polyurethaan coating (RAL 1003). Voorzien van een driver met breed spanningsbereik, uitermate geschikt voor industriële toepassingen.

Ex II 2G Ex eb mb op is IIC T5 GB
 Ex II 2D Ex tc op is IIIC T105 Db
 Ex II 3G Ex ec op is IIC T5 Gb
 Ex II 3D Ex tc op is IIIC T105 Dc

Technisch

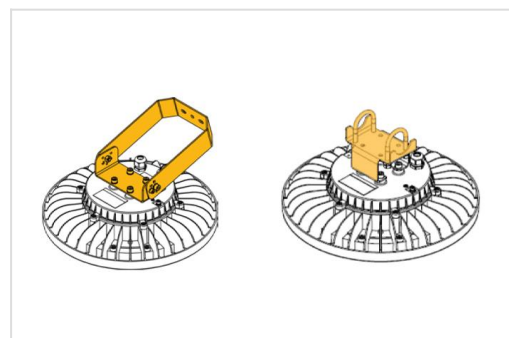
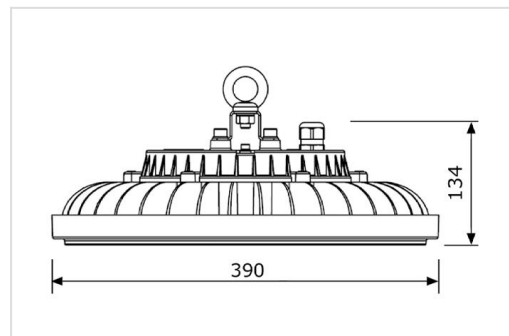
Beschermingsklasse: IP66/67
 Slagvastheidsklasse: IK08
 Isolatieklasse: I
 Kleurtemperatuur: 4500K
 Kleurweergave: CRI > 80
 Kleurtolerantie: MacAdams 3
 Levensduur: 70.000 uur L80B10

Opties

DALI, verlaagde output, wandbeugels

Garantie

5 jaar fabrieksgarantie



Wand- of buisbeugel als optie beschikbaar



Productoverzicht OREX 1