

## OREX 2



LED-armatuur geschikt voor gebieden met explosiegevaar zone 2, 21 / zone 2, 22. Heeft een extreme weerstand tegen weersinvloeden en zware industriële omstandigheden dankzij het glazen deksel en de aluminium behuizing, afgewerkt met geel polyurethaan coating (RAL 1003). Voorzien van een driver met breed spanningsbereik, uitermate geschikt voor industriële toepassingen.

Ex II 3D Ex tc op is IIIC TX Dc  
 Ex II 3G Ex ec op is IIC TX Gc  
 Ex II 2D Ex tb op is IIIC TX Db

### Technisch

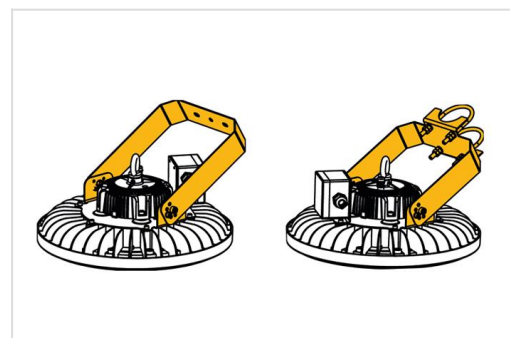
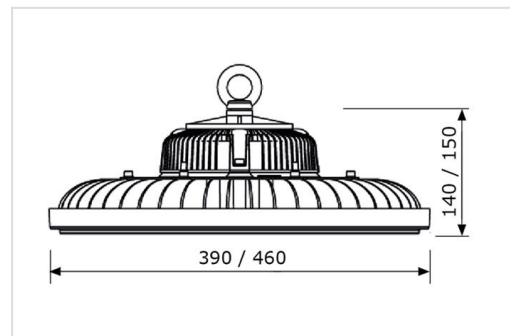
Beschermingsklasse: IP66/67  
 Slagvastheidsklasse: IK08  
 Isolatieklasse: I  
 Kleurtemperatuur: 4000K  
 Kleurweergave: CRI > 80  
 Kleurtolerantie: MacAdams 3  
 Levensduur: 70.000 uur L80B10

### Opties

DALI, verlaagde output, wandbeugels

### Garantie

5 jaar fabrieksgarantie



Wand- of buisbeugel als optie beschikbaar



Productoverzicht OREX 2