

## OKTA



OKTA

Industrieel stof- en waterdicht armatuur voor pendelmontage. Aluminium behuizing afgewerkt met zwarte poedercoating. Lampafscherming uit gehard glas, polycarbonaat (PC - IK10) of opaal polycarbonaat (OP - IK10). Breedstralende reflector (105°). Aanbevolen montagehoogte van 5 tot 12 meter. Geschikt voor omgevingstemperatuur van -10 tot 45°C.

Voorzien van 4 ophangogen voor eenvoudige montage mits gebruik van kettingophanging (apart te bestellen).

Zie [OKTA S](#) voor kleinere uitvoering.

### Technisch

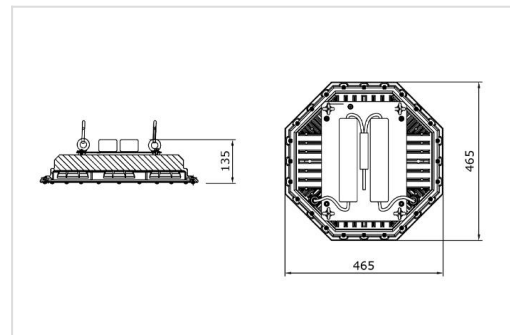
Beschermingsklasse: IP65  
 Slagvastheidsklasse: IK10 (polycarbonaat uitvoering)  
 Isolatieklasse: I  
 Kleurtemperatuur: 3000K, 4000K of 5700K  
 Kleurweergave: CRI > 80  
 Levensduur: 80.000 uur L80B50

### Garantie

5 jaar fabrieksgarantie



OKTA (top)



Productoverzicht Okta