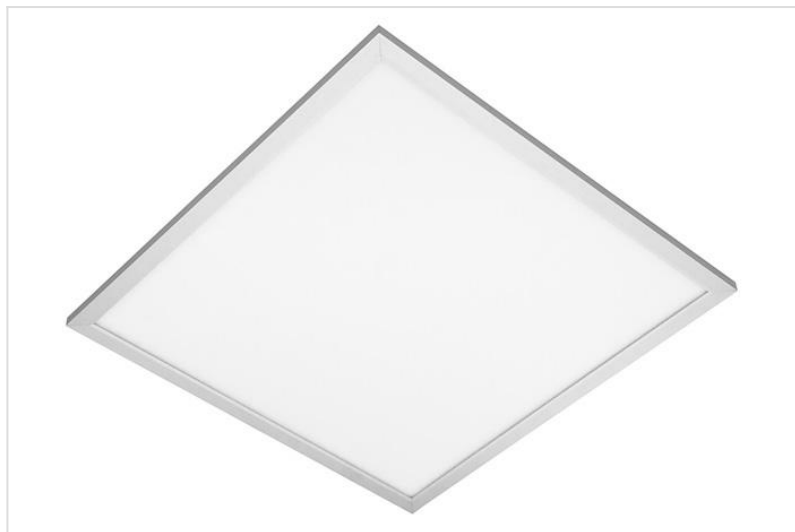


## QN.LED P



QN.LED 596x596mm



QN.LED top

LED paneel met aluminium kader, voorzien van driver opbouwbox wat "zwevende" montage mogelijk maakt. Pendelmontage is eveneens mogelijk (PENDELZHUNI4). Licht doorlatend acrylaat lichtvlak met microprismatisch diffuser, geschikt voor kantoorverlichting. Ook geschikt voor inlegplafonds 300x600, 600x600, 300x1200.

Versie met opaal diffuser: [Q.led P](#)

### Technisch

Beschermingsklasse: IP40 onderzijde, IP20 bovenzijde

Isolatieklasse: I

Kleurtemperatuur: 2900K, 3800K of 5300K

Kleurweergave: CRI > 80 (90 op aanvraag)

Kleurtolerantie: MacAdams 3

UGR: < 19 (afhankelijk van vermogen)

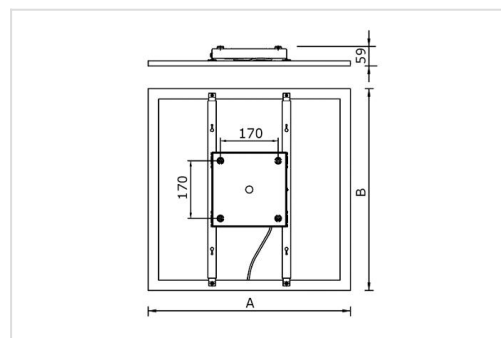
Levensduur: 80.000 uur L80B50

### Opties

Wit of zwart gelakte uitvoering, noodunit

### Garantie

5 jaar fabrieksgarantie



Productoverzicht QN.led P