

A90



A90-P1 OP

Glamox A90-P een fraai ontwerp dat voldoet aan de hoge eisen, die architecten en lichtontwerpers stellen aan esthetiek en functionaliteit. Op basis van deze uitgebreide eisen en de wens voor uniformiteit, hebben de ontwerpers een veelzijdig armatuur ontwikkeld. A90-P is geschikt voor een scala aan toepassingen.

A90-P bestaat in twee diameters, zo is de P1 ontworpen voor toepassingen in sociale gebieden, recepties en kantines en de P2 voor hoge atria, entrees, productiegebouwen en magazijnen.

Efficiënt warmtebeheer betekent duurzame oplossing

Voor een hoge lichtstroom is een grote en krachtige constructie nodig, die goed verlicht en tegelijkertijd de elektrische componenten op een bevredigende manier kan laten afkoelen. Deze constructie zit verborgen in een stevig koelprofiel van geanodiseerd aluminium in het centrum van het armatuur. De klassieke koelribben worden opzettelijk gebruikt als onderdeel van de esthetische expressie in het ontwerp. Ze bevinden zich aan de componentenbehuizing aan de bovenzijde van het armatuur. De zichtbare koelribben onderstrepen de robuuste en harmonieuze uitstraling.

Verschillende taken vereisen verschillende verlichtingsbehoeften

De Glamox A90-P is verkrijgbaar in 2 maten en kan geleverd worden met breed-, medium- en smalle lichtdistributie. Verschillende reflectormaterialen en 6 verschillende lichtstromen zorgen ervoor, dat dit armatuur eenvoudig in een breed scala aan toepassingen past. Een eenduidig ontwerp, dat als een rode draad door het hele project kan lopen.

Een compleet toestel is samen te stellen uit een basisunit en bijhorende reflector.

Technisch

Beschermingsklasse: IP65

Isolatieklasse: I



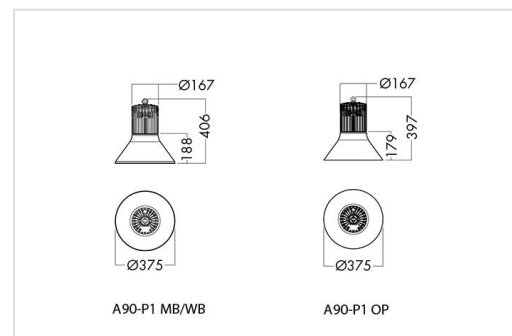
A90-P1 MB/WB



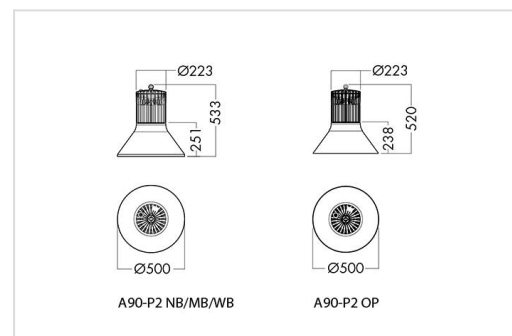
A90-P2 OP



A90-P2 NB/MB/WB



A90-P1



A90-P2



A90-P1

Kleurtemperatuur: 3000K of 4000K
Kleurweergave: CRI > 80
Kleurtolerantie: MacAdams 3
ENEC

Opties

Bluetooth

Garantie

5 jaar fabrieksgarantie



A90-P2

 [Productoverzicht A90](#)