

## E20



E20 met dubbele diffuser (E2091252), afzonderlijk te bestellen



Standaard pictogrammen inbegrepen

De E20 G2 is een enkelzijdig op LEDs gebaseerd noodverlichtingsarmatuur, dat werkt als vluchtrouteaanduiding en oriënteringsverlichting. E20 G2 is ontworpen voor toepassingen waarvoor IP-classificaties een vereiste zijn of waar lage temperaturen kunnen voorkomen.

Pictogrammen voor verschillende richtingen worden bijgeleverd. De leesafstand is 24 meter. Bij gebruik als oriëntatieverlichting is het bereik ongeveer 13 meter bij een plafondhoogte van 2,5 meter.

E20 is voor standaard plafonds of wandmontage ontworpen. Door het gebruik van speciale beugels kan het armatuur haaks op de wand of als pendelarmatuur bevestigd worden. Voor de dubbelzijdige versie is een speciaal accessoire, deze dient separaat besteld te worden.

Varianten met geïntegreerde batterij-unit kunnen worden geleverd met zelftestfunctie, voor het automatisch testen volgens relevante normen, of DALI voor gecentraliseerde besturing. E20 G2 kan ook worden geleverd voor een centrale batterij van 230V of 24V.

### Technisch

Beschermingsklasse: IP65

Slagvastheidsklasse: IK06

Isolatieklasse: II

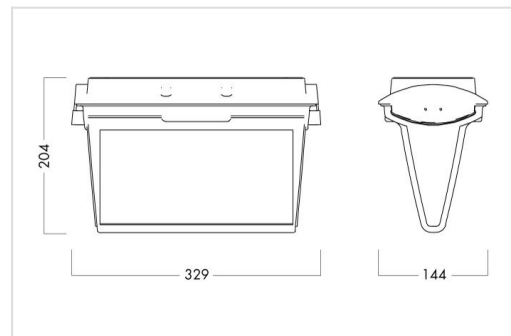
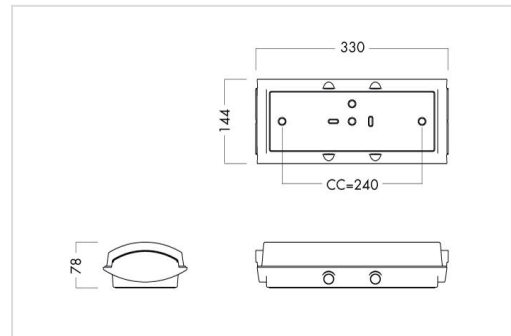
Batterij: Ni-MH (Nickel Metal Hydride)

Geschikt voor omgevingstemperatuur: -20°C tot +30°C

ENEC (uitvoering E20-S G2 LED M/NM E1/ST)

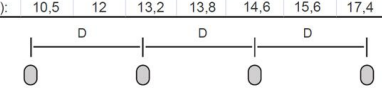
### Garantie

5 jaar fabrieksgarantie



Afmetingen E20 met dubbele diffuser

1 lux installed escape route light								
H (m):	2,4	2,75	3	3,5	4	4,5	5	5,5
D (m):	10,5	12	13,2	13,8	14,6	15,6	17,4	12



Afstandstabel oriëntatieverlichting

