

O70



O70-S410



O70-S290



O70-S410-E



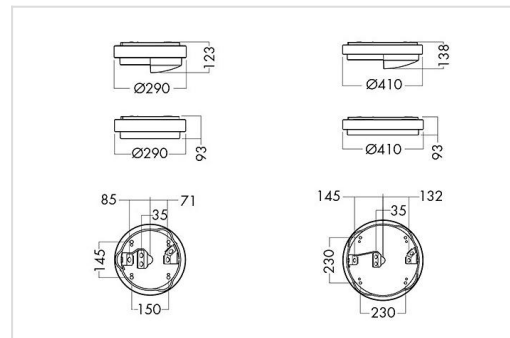
O70-S290-E

Glamox O70-S is een strak afgewerkt vandaalbestendig (IK10) LED-armatuur met een zware aluminium behuizing en afscherming van opaal polycarbonaat.

Het armatuur is fraai op verschillende wandafwerkingen en zeker bij ruwe oppervlakken zoals beton en steen. Typische toepassingen voor Glamox O70-S zijn gevels, trappen, galerijen en entrees.

Twee maten. Twee ontwerpen.

Glamox O70-S is verkrijgbaar in twee maten, met een diameter van 290 of 410 mm. De aluminium behuizing wordt geleverd in aluminiumgrijs of zwarte kleur (wit op aanvraag) met of zonder halve afscherming. Het armatuur kan ook binnen toegepast worden, maar er bestaat ook een indoor versie Glamox [A70](#) genoemd met een lagere IP-classificatie (IP55) en een decoratieve sierring.



Type Sensoren

SMR-SEN Microwave AAN/UIT op relais gebaseerd
 SMC-SEN Microwave met corridor functie (100% licht bij aanwezigheid en 10% licht bij afwezigheid)

Technisch

Beschermingsklasse: IP66
 Slagvastheidsklasse: IK10
 Isolatieklasse: I
 Kleurtemperatuur: 3000K of 4000K
 Kleurweergave: CRI > 80
 Kleurtolerantie: MacAdams 3
 ENEC

Opties

Dimbaar, noodunit, sensor

Garantie

5 jaar fabrieksgarantie

