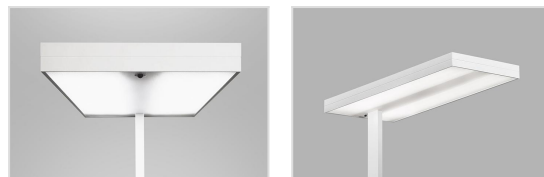


LEIRA



LEIRA met sensor

Stijlvolle staande lamp of tafelarmatuur met strak design, uitermate geschikt voor flexibele werkplekken, kantoren en vergaderzalen.

Uitvoeringen: niet dimbaar, handmatig dimbaar, automatisch met daglicht- en aanwezigheidssensor, en op aanvraag met onderlinge communicatie. Bediening mogelijk op armatuur (versie 13-721-...) of paal (versie 13-731-...).

Een compleet armatuur is samen te stellen uit een lichtunit, paal en eventueel basis (vloermodel). Mogelijke samenstellingen zijn te vinden op de [Halla website](#).

Technisch

Beschermingsklasse: IP20

Lichtverdeling: direct (30%) / indirect (70%)

Microprismatisch diffuser (UGR < 16)

MacAdams 3

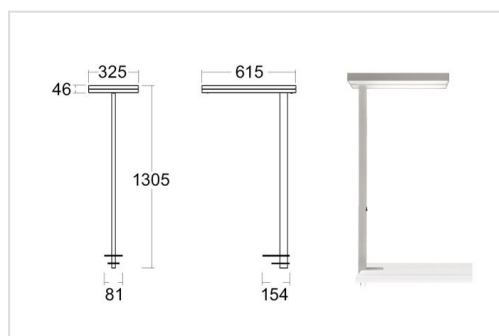
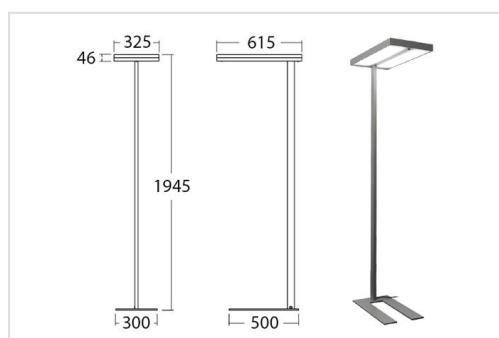
Kleurweergave: CRI > 80

Kleurtemperatuur: 3000K of 4000K, tunable white op aanvraag

Levensduur: 50.000 uur L80B20

Garantie

5 jaar fabrieksgarantie



Productoverzicht Leira

