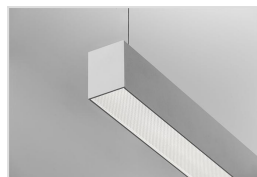


LINA45-S



Lina45-S is op verzoek naar wens samen te stellen, vraag info.



microprismatische diffuser



zwarte UGR-reflector



Lina45-S kruis



90° hoek



Lina45-S in combinatie met RUNDO

Koppelbaar pendel- of opbouwarmatuur met beperkte afmetingen, voorzien van een opaal of microprismatische diffuser, of met wit of zwarte kunststof UGR-reflector met optische lenzen die onaangename verblinding voorkomen. Verkrijgbaar in verschillende lengtes van 561mm tot 2244mm. Beschikbaar in 3 vermogen families, Lage Output (LO), Medium Output (MO) en High Output (HO). Leverbaar in wit, zwart of zilvergrijs gepoederlakt aluminium, andere kleuren op aanvraag.

De direct/indirecte uitvoering is beschikbaar met een heldere topafscherming (145S-5C...) ofwel een "wide-lighting" diffuser (145S-5B...) die een gelijkmatigere verlichting op het plafond creëert.

Een lichtlijn is samen te stellen uit minstens 2 armaturen en een set eindkappen, aangevuld met koppelverbinders en pendeltoebehoren. Voor enkelvoudige armaturen zie [Lina45](#).

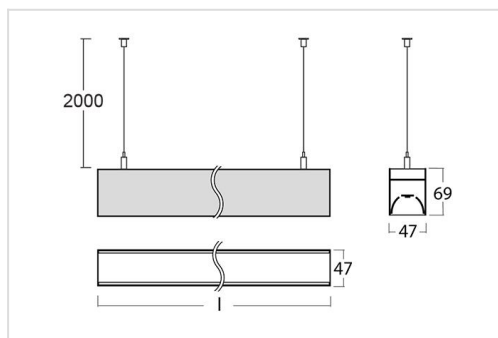
Lina45-S is op verzoek nu ook naar wens samen te stellen met bv. Vali55 spots, een Rundo24 pendel, microprismatische diffuser of UGR-reflectoren. Wij ondersteunen u graag bij het bouwen van uw creatief verlichtingssysteem, inclusief lichtberekeningen. Maar u kunt ook zelf aan de slag dankzij de [Lina45-S configurator](#), importeer indien gewenst uw project in jpg, png, pdf, dwg of dxf formaat, creëer dan snel en eenvoudig uw gewenste vorm en exporteer deze daarna naar dwg of dxf formaat.

UPDATE INFO: Halla heeft de benaming van het Lipo45-S armatuur aangepast naar Lina45-S, de Lina familie omvat nu zowel de alleen directe armaturen, als de direct/indirecte versie.

Technisch

Beschermingsklasse: IP20

Kleurtemperatuur: 3000K of 4000K



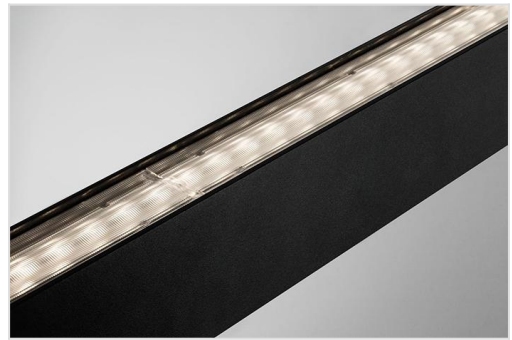
Kleurweergave: CRI > 80
Kleurtolerantie: MacAdams 2
Levensduur: 50.000 uur L80B20
EPD certificaat

Garantie

5 jaar fabrieksgarantie



[Productoverzicht Lina45-S](#)



indirecte diffuser type wide-lighting (145-5B...)