

## LINA60-S



Modulair opbouw-, pendel- of inbouwarmatuur met opaal of microprismatische diffuser, beschikbaar in verschillende units van 561mm tot 4488mm en hoek van 90°. 2 vermogenfamilies, lage output (LO) en medium output (MO). Leverbaar in wit, zwart of zilvergrijs gepoederlakt aluminium, andere kleuren op aanvraag.

Een lichtlijn is samen te stellen uit minstens 1 unit en een set eindkappen, eventueel aangevuld met koppelverbinders, pendeltoebehoren of wandbeugels. De opbouw/pendel versie kan trimless ingebouwd worden met afzonderlijk te bestellen beugels. Voor enkelvoudige armaturen zie [Lina60](#).

*UPDATE INFO: Halla heeft de benaming van het Lipo60-S armatuur aangepast naar Lina60-S, de Lina familie omvat nu zowel de alleen directe armaturen, als de direct/indirecte versie. Lina60-S is alleen beschikbaar met directe lichtdistributie.*

### Technisch

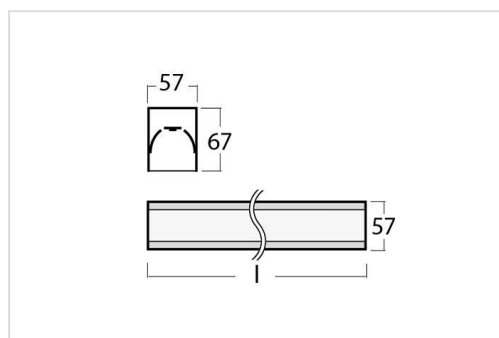
Beschermingsklasse: IP40  
 Kleurtemperatuur: 3000K of 4000K  
 Kleurweergave: CRI > 80  
 Kleurtolerantie: MacAdams 2  
 Levensduur: 50.000 uur L90B50  
 ENEC

### Opties

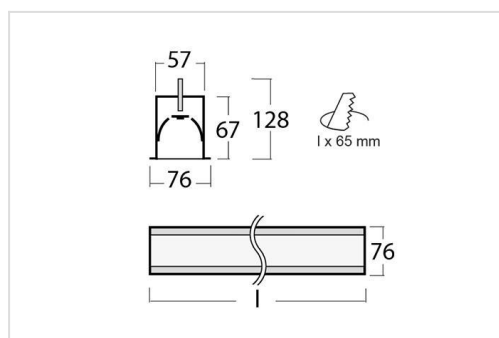
Dimbaar, noodunit, Bluetooth, sensor

### Garantie

5 jaar fabrieksgarantie



Lina60-S afmetingen opbouw/pendelprofiel



Lipo60-S afmetingen inbouwprofiel



Productoverzicht Lina60-S