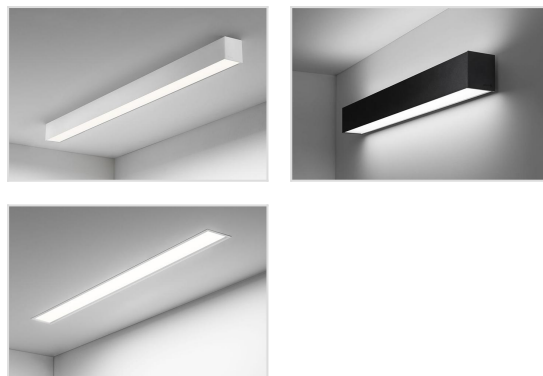


LINA80



Lina80 met opaal diffuser



Opbouw-, pendel-, wand- of inbouwarmatuur met opaal of microprismatische diffuser, of mat parabolische reflector. Beschikbaar in verschillende units van 561mm tot 4488mm en hoek van 90°. 3 vermogen families; Lage Output (LO), Medium Output (MO) en Hoge Output (HO). Leverbaar in wit, zwart of zilvergrijs gepoederlakt aluminium, andere kleuren op aanvraag.

Deze versie is compleet voorzien met eindkappen en eventueel pendelset (2 meter), voor de koppelbare lichtlijn versie zie [Lina80-S](#).

UPDATE INFO: Halla heeft de benaming van het Lipo80 armatuur aangepast naar Lina80, de Lina familie omvat nu zowel de alleen directe armaturen, als de direct/indirecte versie.

Technisch

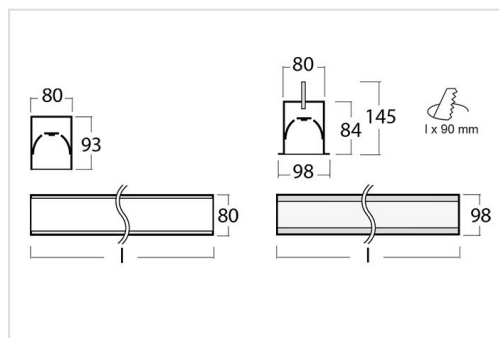
Beschermingsklasse: IP20 (parabolische reflector), IP40 (microprismatisch of opaal), IP54 (specifieke uitvoering)
 Kleurtemperatuur: 3000K of 4000K
 Kleurweergave: CRI > 80
 Kleurtolerantie: MacAdams 2
 Levensduur: 50.000 uur L90B50
 EPD certificaat
 ENEC

Opties

Dimbaar, noodunit, Bluetooth, sensor

Garantie

5 jaar fabrieksgarantie



Lina80 mat parabolische reflector

