

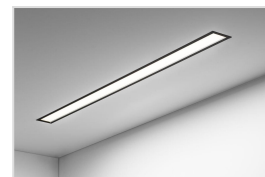
LIPO60



Lipo60 pendel (04-500...)



Lipo60 opbouw (04-200...)



Lipo60 inbouw (04-000...)

Opbouw-, pendel- of inbouwarmatuur met opaal of microprismatische afscherming, beschikbaar in verschillende versies van 561mm tot 4488mm. 2 vermogenfamilies, lage output (LO) en medium output (MO). Leverbaar in wit, zwart of zilvergrijs gepoederlakt aluminium, andere kleuren op aanvraag.

Deze versie is compleet voorzien met eindkappen en eventueel pendelset (2 meter), voor de koppelbare lichtlijn versie zie [Lipo60-S](#).

Technisch

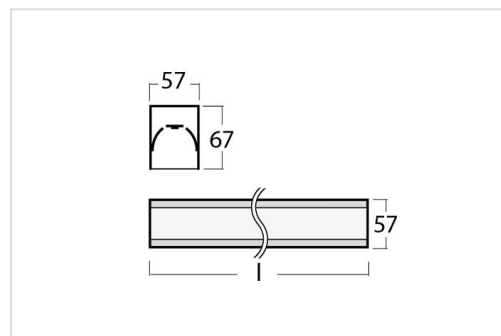
Beschermingsklasse: IP40
 Kleurtemperatuur: 3000K of 4000K
 Kleurweergave: CRI > 80
 Kleurtolerantie: MacAdams 2
 Levensduur: 50.000 uur L90B50

Opties

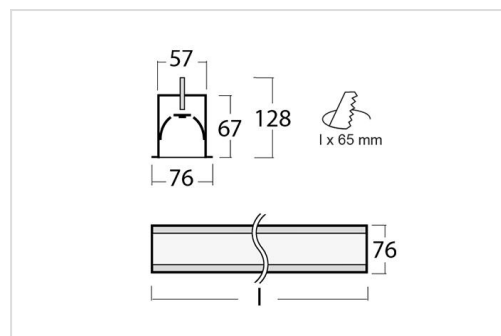
Dimbaar, noodunit, Bluetooth, sensor

Garantie

5 jaar fabrieksgarantie



Lipo60 afmetingen opbouw/pendelprofiel



Lipo60 afmetingen inbouwprofiel

 [Productoverzicht Lipo60](#)

