

BOX_DOWN



Aluminium opbouwspot / downlighter, voorzien van reflector met uitstralingshoek van 15°, 36° of 70°, en 25° richtbaar. Standaard leverbaar in de kleuren wit, zwart, grijs, koper, goud en grafiet.

In dezelfde familie ook beschikbaar als pendelversie (BOX_AIR), richtbare spot (BOX_BUCKET) en wandversie ([BOX_WALL](#)).

Technisch

Beschermingsklasse: IP20

Isolatieklasse: I

Kleurtemperatuur: 2700K, 3000K of 4000K

Kleurweergave: CRI > 80 / 90

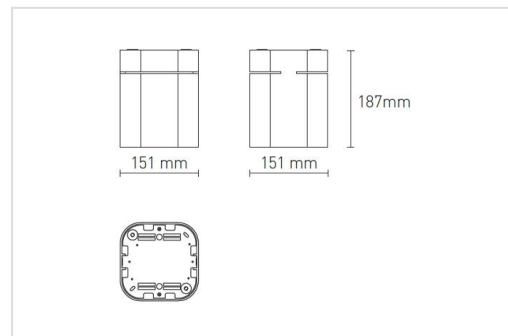
Kleurtolerantie: MacAdams 2


Flicker-free: < 5%

Levensduur: 50.000 uur L70B50

Garantie

5 jaar fabrieksgarantie



 [Productoverzicht BOX_DOWN](#)