

## LSDT+



LSDT+ aluminium, wit, zwart

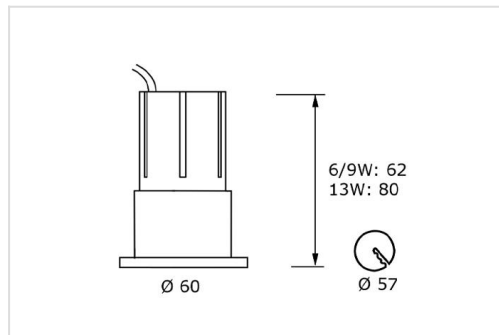


LSDT+ goud, koper, zwart

Aluminium inbouwspot (TOLVA S) met dieperliggende lichtbron, voorzien van zeer smalle rand. Uitstralingshoek van 20°, 40° of 60°. Leverbaar in meerdere kleuren; wit, zwart, aluminium, koper, goud, grafiet en rood.

3 vermogens: 6W / 780lm, 9W / 1070lm, 13W / 1400lm.  
Niet dimbare of dimbare (faseafsnijding) driver inbegrepen, DALI op aanvraag.

Spotjes voorzien van hetzelfde type [ledmodule](#): [LSR+](#), [LSDV+](#), [LSDR+](#), [Tolva L](#) en [Tolva M](#)



### Technisch

Beschermingsklasse: IP20  
Isolatieklasse: II  
Kleurtemperatuur: 2700K, 3000K of 4000K  
Kleurweergave: CRI > 90  
Kleurtolerantie: MacAdams 3  
Flicker-free: < 7%  
Levensduur: 50.000 uur L80B20

### Opties

IP54 led module, noodunit, Bluetooth (Casambi), Zigbee, GU10-uitvoering

### Garantie

5 jaar fabrieksgarantie



Productoverzicht LSDT+