

LSR+



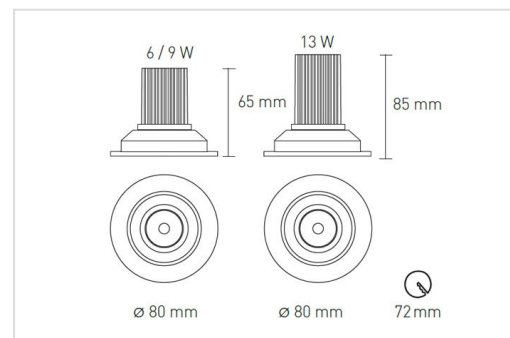
LSR+ Alu



Aluminium inbouwspot (INOX S), 30° richtbaar. Uitstralingshoek van 20°, 40° of 60°. Eenvoudig te installeren, vervang uw halogeenspotjes en bespaar meteen tot 85% energie.

3 vermogens: 6W / 600lm, 9W / 960lm, 13W / 1200lm.
Niet dimbare of dimbare (faseafsnijding) driver inbegrepen, DALI op aanvraag.

Spotjes voorzien van hetzelfde type [ledmodule](#): [LSDR+](#), [LSDV+](#), [LSDT+](#), [Tolva L](#) en [Tolva M](#)



Technisch

Beschermingsklasse: IP44
Isolatieklasse: II
Kleurweergave: CRI > 90
Kleurtemperatuur: 2700K, 3000K of 4000K
Levensduur LED 40.000 uur

Garantie

4 jaar fabrieksgarantie



Productoverzicht LSR+