

## SD



Niet permanente hoogvermogen noodverlichting met 1, 2 of 3 richtbare LED-spots, geschikt voor installatie op grote hoogte (5 meter of meer). Ontworpen volgens EN-60598-2-22, EN-62031 en EN-62384. Voorzien van High-temperature Ni-Cd batterij, met beveiliging tegen overlading en ontlading. Kunststof IP66 behuizing. Conform RoHS-richtlijn. Geschikt voor omgevingstemperatuur van 5°C tot 40°C.

### Technisch

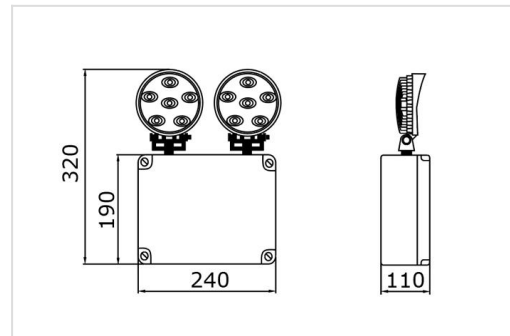
Beschermingsklasse: IP66  
Slagvastheidsklasse: IK08  
Isolatieklasse: II  
Kleurtemperatuur: 5000K

### Opties

Zelftest uitvoering

### Garantie

2 jaar fabrieksgarantie



Productoverzicht SD