

MIRA



MIRA met zelfklevend pictogram



Autonoom noodverlichtingsarmatuur met 1 uur autonomie, voorzien van 3,6V 1,2Ah Ni-Cd of 3,2V 1,5Ah LFP-batterij. Kunststof behuizing en opaal diffuser. Vervaardigd volgens de norm UNE-EN 60598-2-22.

ST versie = voorzien van zelftestfunctie

P = permanent

NP = niet permanent

Zelfklevende en onderhangende pictogrammen zijn afzonderlijk te verkrijgen. Half inbouwmontage is mogelijk met afzonderlijk te bestellen inbouwveren (ST-21). Voor volledige inbouwmontage is een witte inbouwkader (ST-23) beschikbaar, steeds te combineren met de inbouwveren (ST-21).

Technisch

Beschermingsklasse: IP42

Slagvastheidsklasse: IK04

Isolatieklasse: II

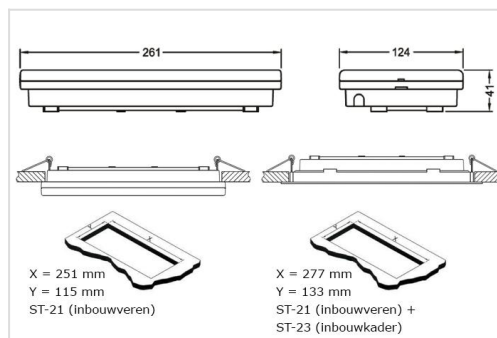
Kleurtemperatuur: 6000K

Opties

3-fase rail uitvoering

Garantie

3 jaar fabrieksgarantie



Mira voorzien van 3-fase rail adapter



Productoverzicht Mira