

MIZAR



Mizar

Signalisatie noodverlichting conform EN 60598-2-22. Behuizing uit wit polycarbonaat. Enkelzijdige of dubbelzijdige 8mm PMMA diffuser, pictogrammen inbegrepen. Uitgerust met permanente LED-lichtbron. Ni-Cd batterijen, 3 uur autonomie.

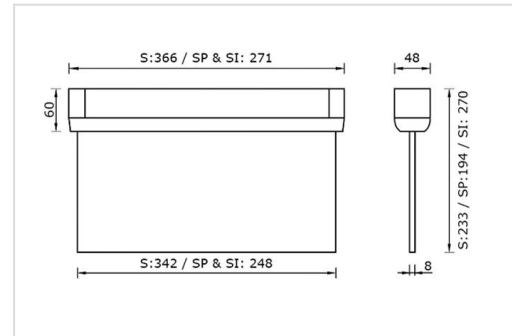
Leesafstand type S 33 meter, SP 25 meter, SI 40m.

Wand-, vlag en plafondtoebehoren inbegrepen, pendeltoebehoren afzonderlijk te bestellen.

Technisch

Beschermingsklasse: IP40

Isolatieklasse: II



Productoverzicht Mizar