

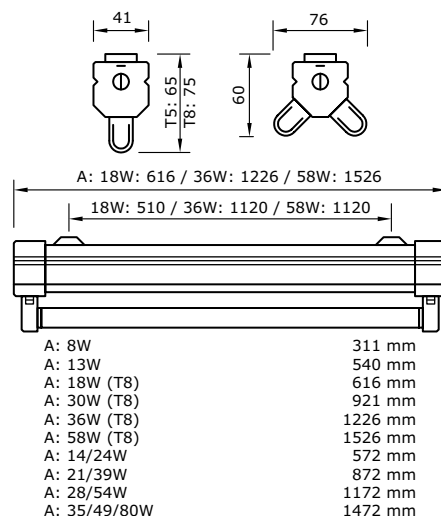
# STM

- Montagebalk met beperkte afmetingen
- TL5-uitvoering verkrijgbaar in 1- en 2-lamps, T8 in 1-lamps
- Basis uit gegalvaniseerde staalplaat, behuizing uit witgelakte staalplaat
- Eindkappen uit UV-bestendig polycarbonaat
- Standaard met hoogfrequent ballast
- Mogelijk te voorzien van reflector

## STM



## AFMETINGEN



## OPTIES \*

- Dimbare uitvoering (DALI)
- Doorvoerbedrading
- Witgelakte (a)symmetrische reflector
- MIRO 4 symmetrische reflector
- Met koppel connectors
- Versie met opale lampafscherming, zie STO.

\* Op projectmatige basis, minimum afnamehoeveelheid of langere leveringstermijn mogelijk

TYPE	CODE	LAMPVOET	LAMP
STM 1.6HF	STM106HF	G5	T16 (T5)
STM 1.8HF	STM108HF	G5	T16 (T5)
STM 1.13HF	STM113HF	G5	T16 (T5)
STM 1.14/24	STM11424HF	G5	T16 (T5)
STM 1.21/39	STM12139HF	G5	T16 (T5)
STM 1.28/54	STM12854HF	G5	T16 (T5)
STM 1.35/49/80	STM1354980HF	G5	T16 (T5)
STM 2.14/24	STM21424HF	G5	T16 (T5)
STM 2.21/39	STM22139HF	G5	T16 (T5)
STM 2.28/54	STM22854HF	G5	T16 (T5)
STM 2.35/49	STM23549HF	G5	T16 (T5)
STM 1.18HF	STM118HF	G13	T26 (T8)
STM 1.30HF	STM130HF	G13	T26 (T8)
STM 1.36HF	STM136HF	G13	T26 (T8)
STM 1.58HF	STM158HF	G13	T26 (T8)
STM 1.14/24 HFDA DIM 1-10V	STM11424HFDA	G5	T16 (T5)
STM 1.21/39 HFDA DIM 1-10V	STM12139HFDA	G5	T16 (T5)
STM 1.28/54 HFDA DIM 1-10V	STM12854HFDA	G5	T16 (T5)
STM 1.35/49/80 HFDA DIM 1-10V	STM1354980HFDA	G5	T16 (T5)
STM 2.14/24 HFDA DIM 1-10V	STM21424HFDA	G5	T16 (T5)
STM 2.21/39 HFDA DIM 1-10V	STM22139HFDA	G5	T16 (T5)
STM 2.28/54 HFDA DIM 1-10V	STM22854HFDA	G5	T16 (T5)
STM 2.35/49 HFDA DIM 1-10V	STM23549HFDA	G5	T16 (T5)

REFLECTOREN	CODE
STM REFL. 1.14 SYM WIT	STMRW114S
STM REFL. 1.28 SYM WIT	STMRW128S
STM REFL. 1.35 SYM WIT	STMRW135S
STM REFL. 2.14 SYM WIT	STMRW214S
STM REFL. 2.28 SYM WIT	STMRW228S
STM REFL. 2.35 SYM WIT	STMRW235S
STM REFL. 1.14 SYM ALU	STMRA114S
STM REFL. 1.28 SYM ALU	STMRA128S
STM REFL. 1.35 SYM ALU	STMRA135S
STM REFL. 2.14 SYM ALU	STMRA214S
STM REFL. 2.28 SYM ALU	STMRA228S
STM REFL. 2.35 SYM ALU	STMRA235S

