

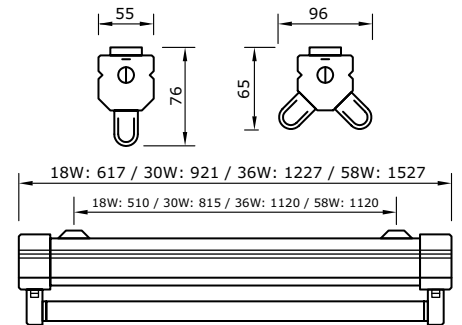
STR

- Montagebalk met beperkte afmetingen
- 1- en 2-lamps uitvoering T8
- Basis uit gegalvaniseerde staalplaat, behuizing uit witgelakte staalplaat
- Eindkappen uit UV-bestendig polycarbonaat
- Standaard met hoogfrequent ballast
- Mogelijk te voorzien van reflector

MONTAGEBALK STR



AFMETINGEN



OPTIES *

- Dimbare uitvoering (HFDA of DALI)
- Noodunit (voor versies 36W en 58W)
- Doorvoerbedrading
- Witgelakte (a)symmetrische reflector
- MIRO 4 symmetrische reflector
- Met koppel connectors
- Versie met TL5-lampen, zie STM.

* Op projectmatige basis, minimum afnamehoeveelheid of langere leveringstermijn mogelijk

TYPE	CODE	LAMPVOET	LAMP
STR 1.15 I	STR115I	G13	T26 (T8)
STR 1.18 I	STR118I	G13	T26 (T8)
STR 1.30 I	STR130I	G13	T26 (T8)
STR 1.36 I	STR136I	G13	T26 (T8)
STR 1.58 I	STR158I	G13	T26 (T8)
STR 2.15 I	STR215I	G13	T26 (T8)
STR 2.18 I	STR218I	G13	T26 (T8)
STR 2.30 I	STR230I	G13	T26 (T8)
STR 2.36 I	STR236I	G13	T26 (T8)
STR 2.58 I	STR258I	G13	T26 (T8)
STR 1.15 C	STR115C	G13	T26 (T8)
STR 1.18 C	STR118C	G13	T26 (T8)
STR 1.30 C	STR130C	G13	T26 (T8)
STR 1.36 C	STR136C	G13	T26 (T8)
STR 1.58 C	STR158C	G13	T26 (T8)
STR 2.15 C	STR215C	G13	T26 (T8)
STR 2.18 C	STR218C	G13	T26 (T8)
STR 2.30 C	STR230C	G13	T26 (T8)
STR 2.36 C	STR236C	G13	T26 (T8)
STR 2.58 C	STR258C	G13	T26 (T8)
STR 1.15 HF	STR115HF	G13	T26 (T8)
STR 1.18 HF	STR118HF	G13	T26 (T8)
STR 1.30 HF	STR130HF	G13	T26 (T8)
STR 1.36 HF	STR136HF	G13	T26 (T8)
STR 1.58 HF	STR158HF	G13	T26 (T8)
STR 2.15 HF	STR215HF	G13	T26 (T8)
STR 2.18 HF	STR218HF	G13	T26 (T8)
STR 2.30 HF	STR230HF	G13	T26 (T8)
STR 2.36 HF	STR236HF	G13	T26 (T8)
STR 2.58 HF	STR258HF	G13	T26 (T8)

REFLECTOREN	CODE
STR REFL. 1.18 SYM WIT	STRRW118S
STR REFL. 1.36 SYM WIT	STRRW136S
STR REFL. 1.58 SYM WIT	STRRW158S
STR REFL. 2.18 SYM WIT	STRRW218S
STR REFL. 2.36 SYM WIT	STRRW236S
STR REFL. 2.58 SYM WIT	STRRW258S
STR REFL. 1.18 ASYM WIT	STRRW118A
STR REFL. 1.36 ASYM WIT	STRRW136A
STR REFL. 1.58 ASYM WIT	STRRW158A
STR REFL. 1.18 SYM ALU	STRRA118S
STR REFL. 1.36 SYM ALU	STRRA136S
STR REFL. 1.58 SYM ALU	STRRA158S
STR REFL. 2.18 SYM ALU	STRRA218S
STR REFL. 2.36 SYM ALU	STRRA236S
STR REFL. 2.58 SYM ALU	STRRA258S

